



**CHAFFOTEAUX
& MAURY**

SPARE PARTS EXPLODED VIEW GAS WALL BOILERS

Model

ELEXIA (2)

R8202604-05EN - Edition 05 - 05/04/2005

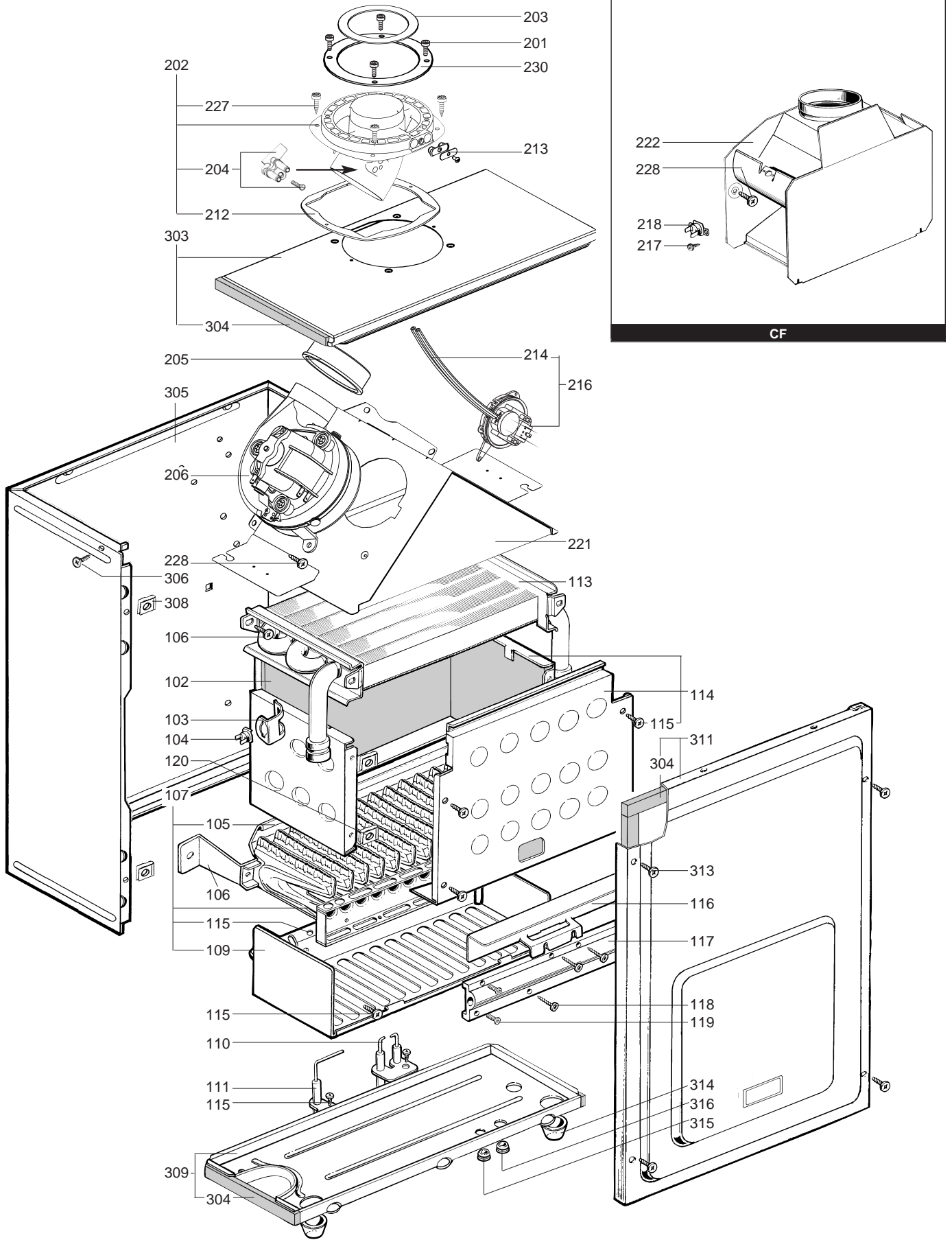
ELEXIA (2)

Domestic Gas Boilers

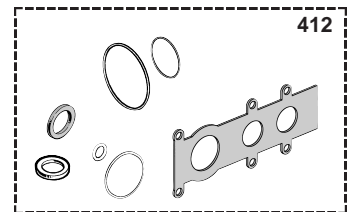
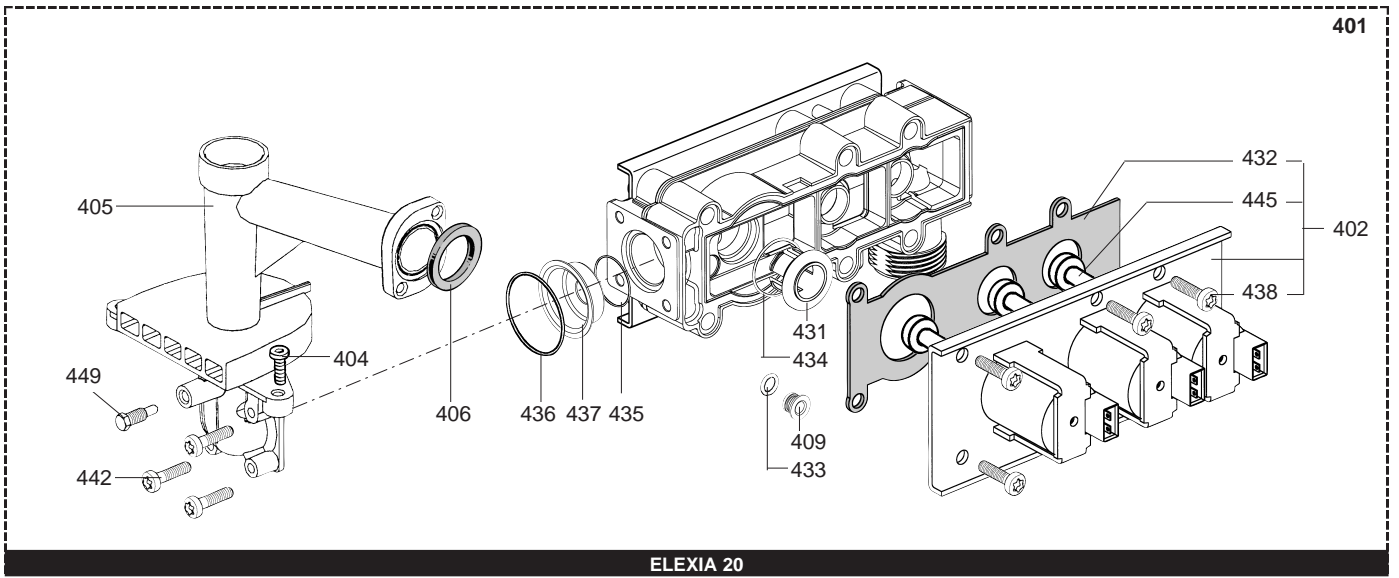
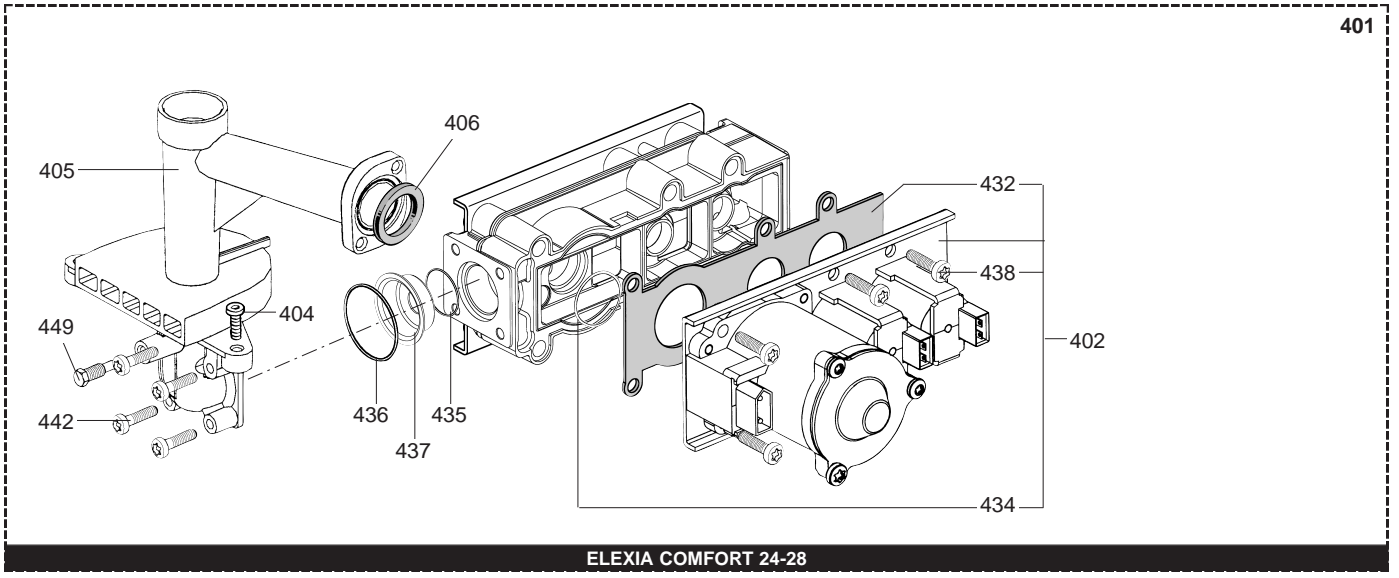


209 906797031	31	ELEXIA 20 CF NAT	03/01	...
209 906818037	31	ELEXIA 20 FF NAT	05/01	...
209 906774031	31	ELEXIA COMFORT 24 CF NAT	03/01	...
209 906819037	31	ELEXIA COMFORT 24 FF NAT	05/01	...
209 906796031	31	ELEXIA COMFORT 28 CF NAT	06/03	...
209 906820037	31	ELEXIA COMFORT 28 FF NAT	05/01	...

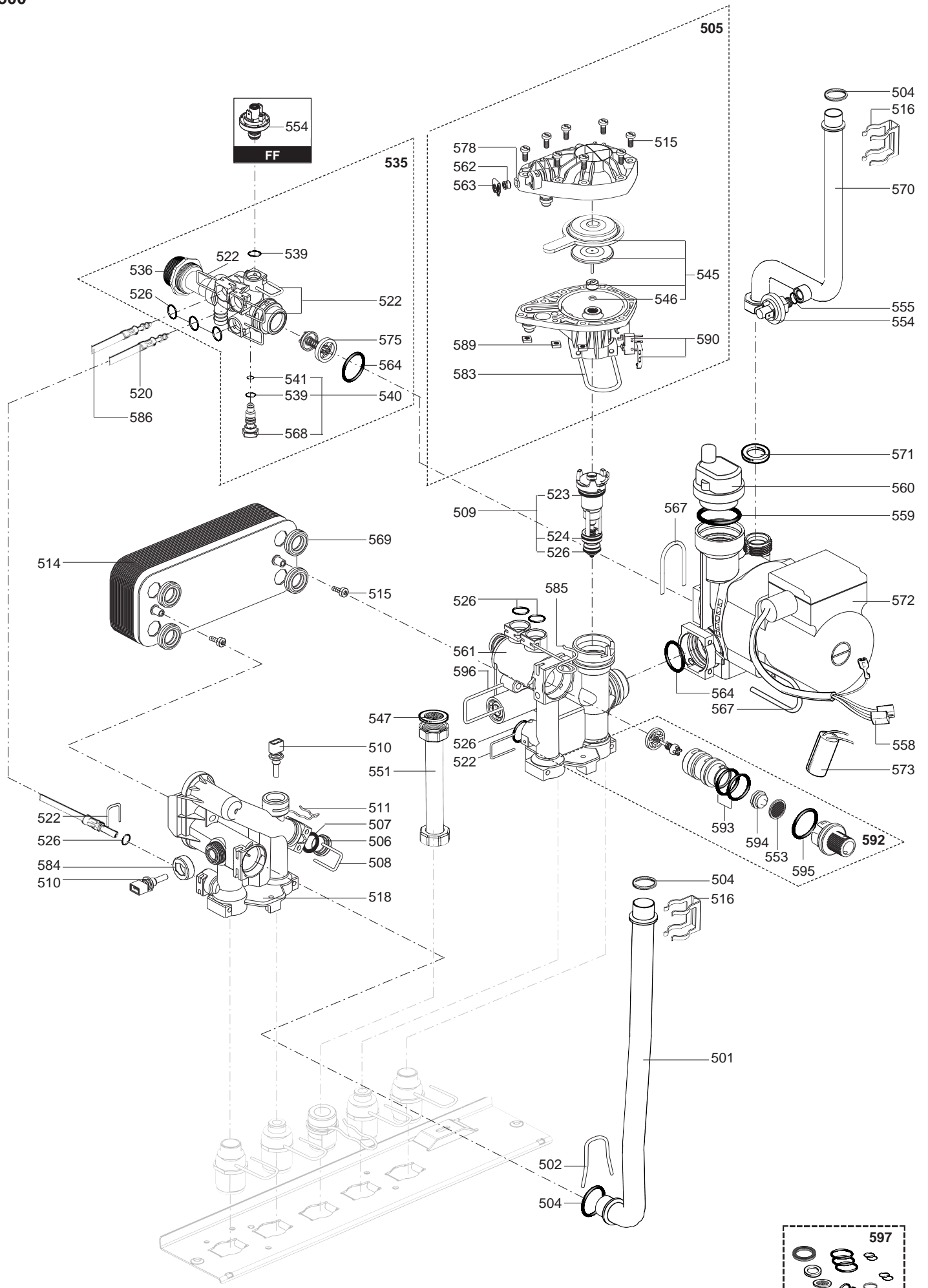
Reference	Ind.	Model type	Begin	End
-----------	------	------------	-------	-----



Key N°	Description	Manf. Pt. N°	Other	Type							Manf. date	
					ELEXIA 20		ELEXIA C-24		ELEXIA C-28		from	to
					CF	FF	CF	FF	CF	FF		
0100	BURNER ASSEMBLY											
0102	COMBUSTION CHAMBER LINING KIT	60081722			•	•	•	•	•			
0103	CLIP	61010050			•	•	•	•	•			
0104	OVERHEAT THERMOSTAT 105°C	61303566			•	•	•	•	•			
0105	CROSS LIGHTING STRIP	61002811			•		•		•			
	CROSS LIGHTING STRIP	61010038			•		•		•			
0106	TAPPING SCREW CBLX D: 6.3-13	61010648			•	•	•	•	•			
0107	Ens. BLOC BECS 23KW 1010415 ES	61010415			•		•		•			
	BURNER HEAD	61010753				•		•	•			
0109	GRILLE	61010223				•		•	•			
	DEFLECTOR	61303084			•		•		•			
0110	IGNITION ELECTRODE	61002801			•	•	•	•	•			
0111	IONIZATION ELECTRODE	61002802			•	•	•	•	•			
0113	ENS. ECH. 1010017 PDR	61010017			•	•	•	•	•			
	ENS. ECH. 1011136 PDR	61011136							•			
0114	COMBUSTION CHAMBER ASSY	60081721			•	•	•	•	•			
	COMBUSTION CHAMBER ASSY	61400227							•			
0115	TAPPING SCREW CBLX D: 4.2-9.5	61010125			•	•	•	•	•			
0116	DEFLECTOR	61010392				•		•				
	DEFLECTOR	61011642							•			
0117	MANIFOLD 16 INJ.	61010030		NAT	•		•					
	MANIFOLD 16 INJ.	61010341		NAT		•		•	•			
	MANIFOLD 16 INJ.	61011305		NAT					•			
0118	TAPPING SCREW CBLX D: 4.2-25	61010128			•	•	•	•	•			
0119	SCREW HX M 5-12	61010131			•	•	•	•	•			
0120	SPIRE CLIP	60057488			•	•	•	•	•			
0200	FAN ASSEMBLY											
0201	SCREW CLX M 5-20	61017600				•		•	•			
0202	BEND 45° KIT	61306695				•		•	•			
0203	RESTRICTOR D:82	61304754				•		•	•			
	RESTRICTOR D:84	61305420				•		•	•			
	RESTRICTOR D:75	61306276				•		•	•			
	RESTRICTOR D:78	61307339				•		•	•			
	RESTRICTOR D:80	61307846				•		•	•			
	RESTRICTOR D:79	61308126				•		•	•			
0204	VENTURI	61310050				•		•	•			
0205	GASKET	61303825				•		•	•			
0206	FAN ASSY	61304720				•		•				
	FAN ASSY 1V 30FF	61304721							•			
0212	GASKET	61300262				•		•	•			
0213	PLUG KIT	61306698				•		•	•			
0214	SILICONE TUBE D: 9x3 L: 1.30M	60081265				•		•	•			
0216	AIR PRESSURE SWITCH 24KW	61306697				•		•				
	AIR PRESSURE SWITCH 28KW	61307335							•			
0217	SHEET SCREW CBLX D: 3.5-6.5	61010126			•		•		•			
0218	Thermostat (safety - 70°C)	61012479			•		•		•			
0221	HOOD	61304712				•		•				
	HOOD	61304713							•			
0222	DRAUGHT DIVERTER	61010117			•		•					
	DRAUGHT DIVERTER	61312385							•			
0227	TAPPING SCREW CBLX D:4.2-12.5	61010847				•		•	•			
0228	TAPPING SCREW CBLX D: 6.3-13	61010648			•	•	•	•	•			
0230	GASKET (/ Flue bend turret)	61300258				•		•	•			
0300	SEALED CASE											
0303	TOP PANEL BOX	61305438				•		•	•			
0304	FOAM SEAL 12.5x5 L: 2.5M	60081273				•		•	•			
0305	CASE	61010106				•		•	•			
0306	TAPPING SCREW CBLZ D: 4.2-13	60079486				•		•	•			
0308	SPIRE CLIP	60057488				•		•	•			
0309	BASE - BOX	61010588				•		•	•			
0311	CASE COVER	60081851				•		•	•			
0313	TAPPING SCREW CBLZ D: 4.2-19	61003114				•		•	•			
0314	GROMMET	61010109				•		•	•			
0315	GROMMET	60039017				•		•	•			
0316	GROMMET - DOUBLE	60042707				•		•	•			
0317	DEFLECTOR	61012601							•			
0318	DEFLECTOR	61012602							•			

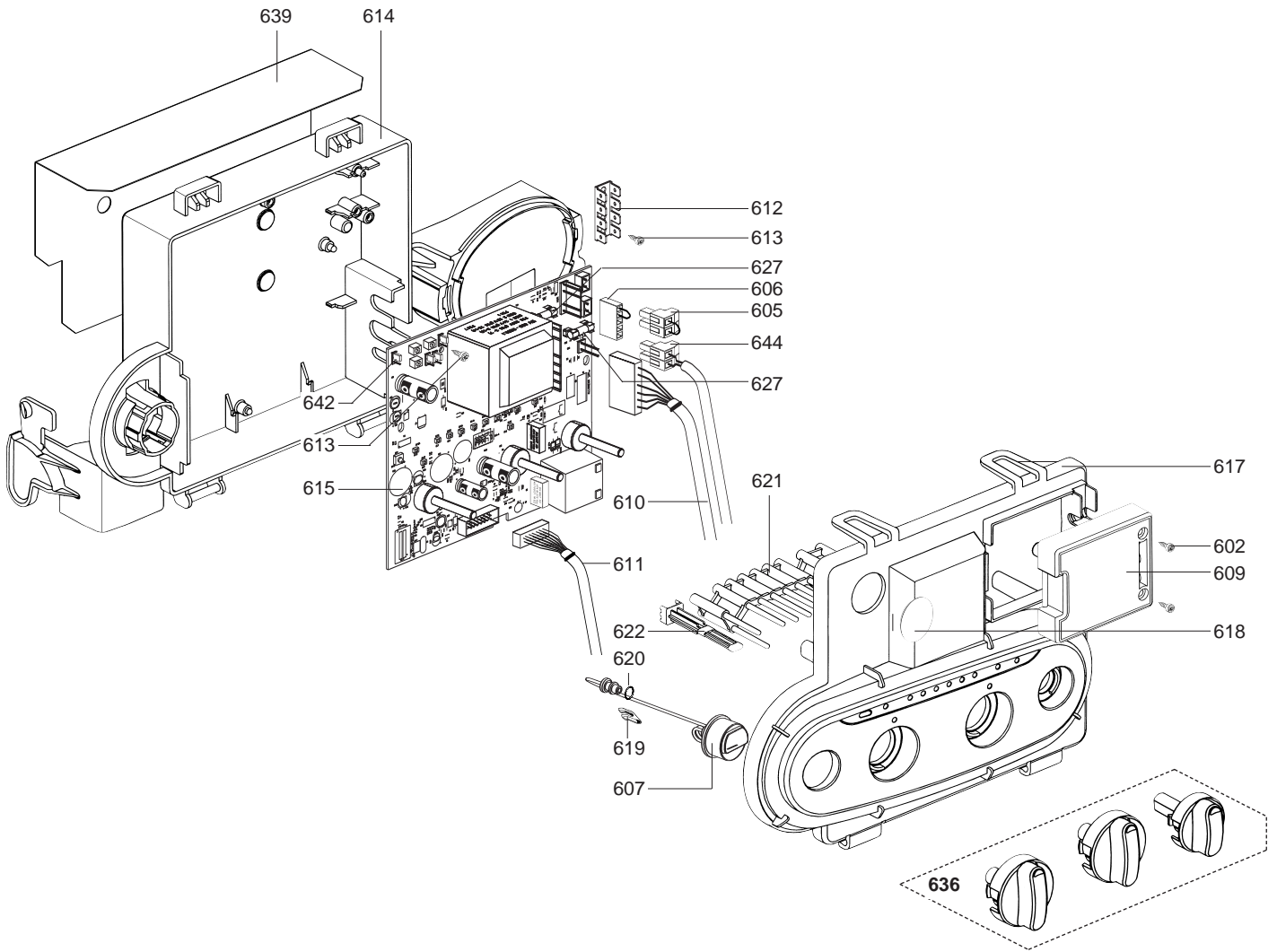


Key N°	Description	Manf. Pt. N°	Other	Type	ELEXIA 20		ELEXIA C-24		ELEXIA C-28		Manf. date	
					CF	FF	CF	FF	CF	FF	from	to
0400	GAS SECTION											
0401	GAS VALVE NAT	61013015		NAT				•				
	GAS VALVE NAT	61015664		NAT					•	•		
	GAS VALVE NAT	61304994		NAT			•					
	GAS VALVE NAT	61305841		NAT	•							
	GAS VALVE NAT	61305842		NAT		•						
0402	SOLENOID VALVES KIT	60081836			•	•						
	SOLENOID VALVES KIT NAT	60081859		NAT			•	•	•	•		
0404	SCREW HX M 5-12	61010131			•	•	•	•	•	•		
0405	BURNER BASE KIT	60081835			•	•	•	•	•	•		
0406	GASKET (/Manifold)	61010071			•	•	•	•	•	•		
0409	VALVE D: 2.30	61014420-03		NAT	•							
	VALVE D: 2.60	61014420-04		NAT		•						
0410	FOAM SEAL 12x7 L: 5M	60081273-04			•	•	•	•	•	•		
0412	GAS SECTION GASKETS KIT	60081837			•	•	•	•	•	•		
0431	RESTRICTOR	61013017			•	•						
0432	GASKET (/Solenoid valve)	61013018			•	•	•	•	•	•		
0433	"O" RING D: 6-1	60021061-36			•	•						
0434	"O" RING D: 14.1-1.6	60021061-41			•	•	•	•	•	•		
0435	"O" RING D: 17.1-1.6	60021061-42			•	•	•	•	•	•		
0436	"O" RING D: 22-2.6	60021061-40			•	•	•	•	•	•		
0437	RESTRICTOR D: 6.7	61013016-01		NAT				•				
	RESTRICTOR D: 4.9	61013016-02		NAT	•	•						
	RESTRICTOR D: 8.0	61013016-08		NAT			•					
0438	SCREW CLXS M 5-45	61014414			•	•	•	•	•	•		
0442	SCREW CBLXS M 4-20	61014415			•	•	•	•	•	•		
0445	SOLENOID PISTONS KIT	60081368			•	•						
0449	PRESSURE TEST POINT SCREW	61016378			•	•	•	•	•	•		

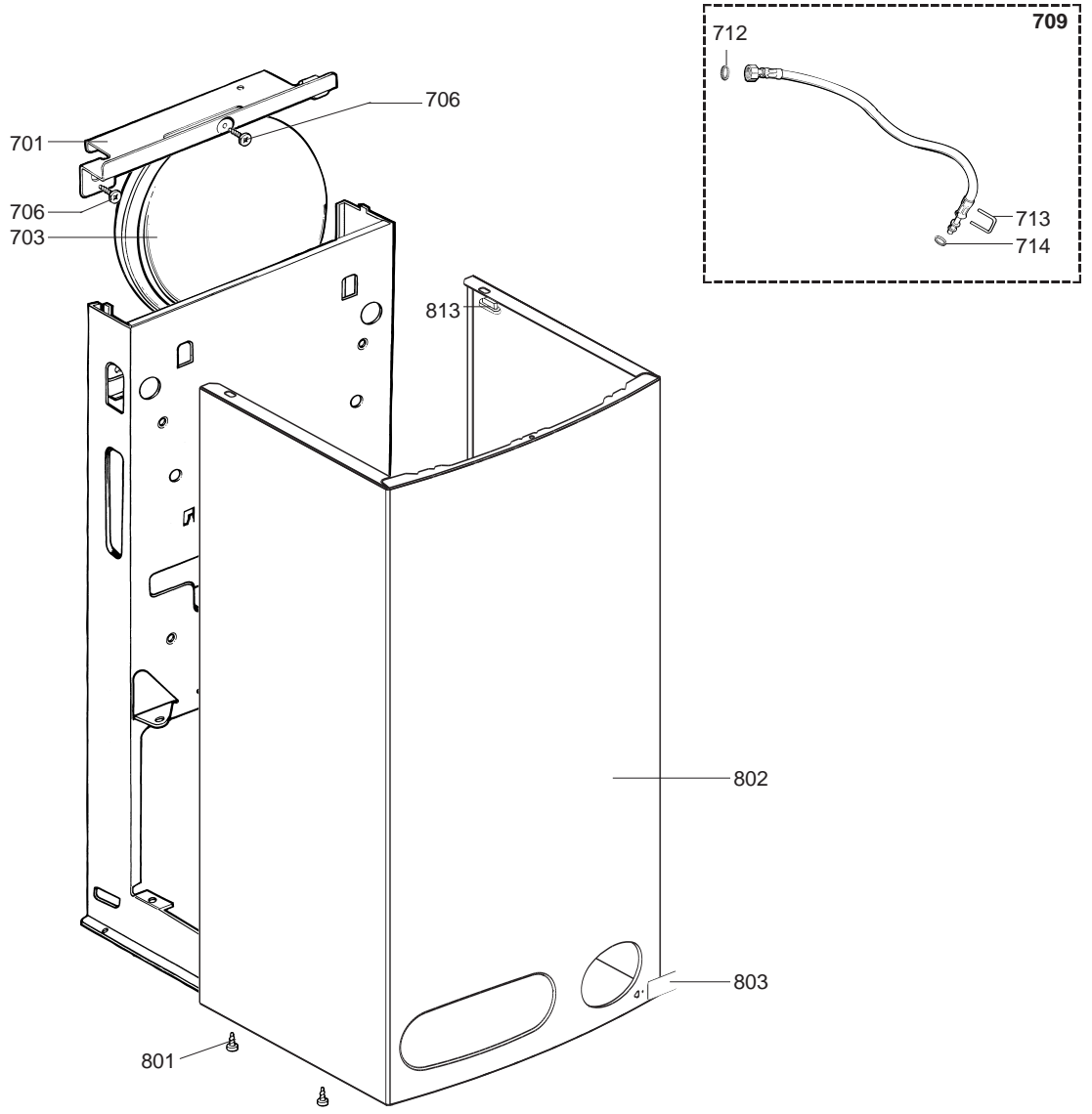


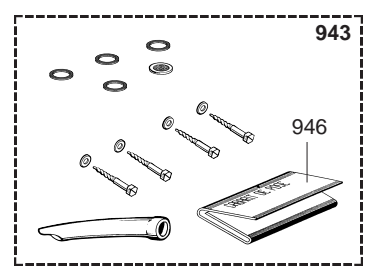
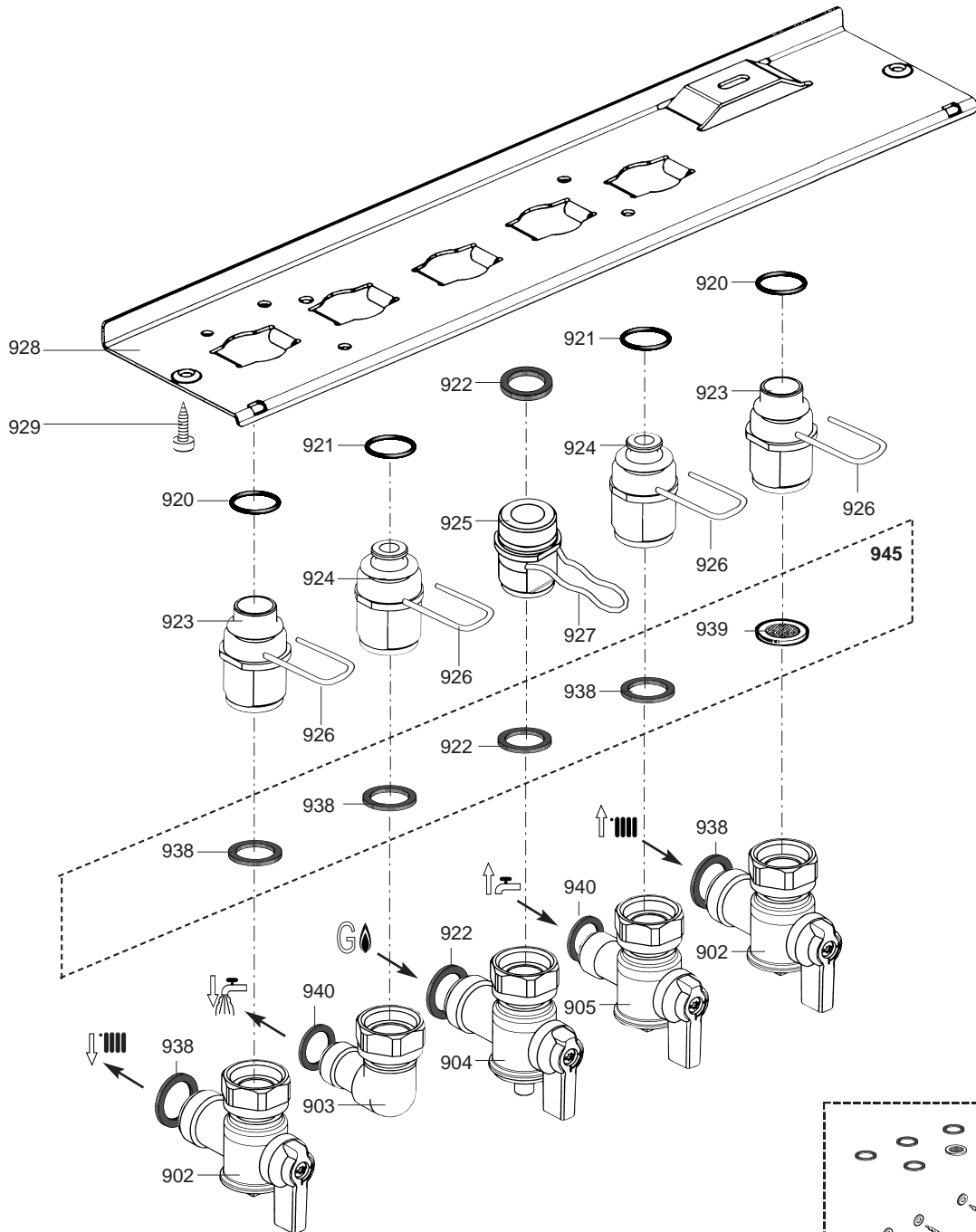
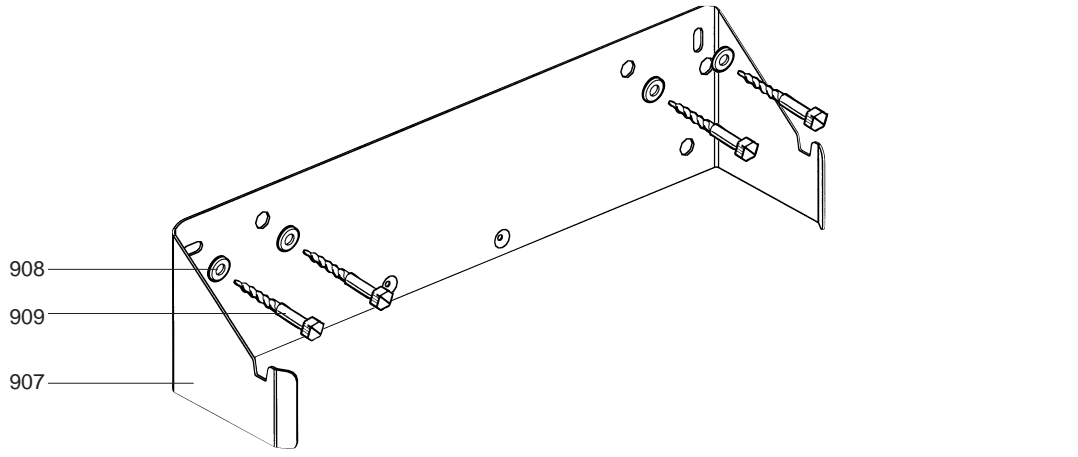
R8207133

Key N°	Description	Manf. Pt. N°	Other	Type							Manf. date	
					ELEXIA 20		ELEXIA C-24		ELEXIA C-28		from	to
					CF	FF	CF	FF	CF	FF		
0500	HYDRAULIC BLOCK											
0501	HEAT EXCHANGER TUBE	61302004			•	•	•	•	•			
0502	CLIP	61010012-02			•	•	•	•	•			
0504	"O" RING D: 17-4	60024164-51			•	•	•	•	•			
0505	MOTOR - THREE-WAY VALVE	61302410			•	•	•	•	•			
0506	PLUG	61002490			•	•	•	•	•			
0507	"O" RING D: 13.6-2.7	60024164-18			•	•	•	•	•			
0508	PIN	61016207			•	•	•	•	•			
0509	VALVE	61302411			•	•	•	•	•			
0510	THERMISTOR TEMP. SENSOR	61000733			•	•	•	•	•			
0511	TEMPERATURE SENSOR CLIP	61002083			•	•	•	•	•			
0514	WATER / WATER HEAT EXCHANGER	61302409			•	•	•	•	•			
0515	SCREW CLX M 5-20	61017600			•	•	•	•	•			
0516	CLIP	61010609			•	•	•	•	•			
0518	LEFT HAND HYDRAULIC BLOCK	61301956			•	•	•	•	•			
0520	FLEXIBLE PIPE	61301998			•	•	•	•	•			
0522	CLIP	61010005			•	•	•	•	•			
0523	"O" RING D: 18.4-2.7	60024164-22			•	•	•	•	•			
0524	"O" RING D: 15.6-1.78	61009834-49			•	•	•	•	•			
0526	"O" RING D: 8.9-2.7	61009834-14			•	•	•	•	•			
0535	PRESSURE RELIEF VALVE KIT	60081978				•		•	•			01/04
	PRESSURE RELIEF VALVE KIT	60081978			•		•		•			
	PRESSURE RELIEF VALVE KIT	61400159				•		•	•		02/04	
0536	PRESSURE RELIEF VALVE	61301927			•	•	•	•	•			
0539	"O" RING D: 8.9-1.9	60024164-13			•	•	•	•	•			
0540	SPINDLE	61302539			•	•	•	•	•			
0541	"O" RING D: 3.6-2.4	61009834-53			•	•	•	•	•			
0545	DIAPHRAGM	60081977			•	•	•	•	•			
0546	"O" RING D: 2.9-1.78	60024164-54			•	•	•	•	•			
0547	GAS FILTER	60037309			•	•	•	•	•			
0551	GAS TUBE	61302005			•	•	•	•	•			
0553	WATER FILTER	61301924			•	•	•	•	•			
0554	PRESSURE SENSOR 0.8 B	61003495				•		•	•			01/04
	PRESSURE SENSOR 0.8b	61310364				•		•	•		02/04	
0555	SHEET GASKET D: 8.5-4.1-1.5	60061852-12				•		•	•			
0558	PUMP LEAD (2 SPEEDS)	61306995			•	•	•	•	•			
0559	GASKET KIT	61304618			•	•	•	•	•			
0560	AIR SEPARATOR HEAD ASSEMBLY	61304608			•	•	•	•	•			
0561	RIGHT HAND HYDRAULIC BLOCK	61301936			•	•	•	•	•			
0562	PLUG	61016752			•	•	•	•	•			
0563	CLIP	61002406			•	•	•	•	•			
0564	"O" RING D: 24.6-3.6	61009834-30			•	•	•	•	•			
0567	CLIP	60030898-03			•	•	•	•	•			
0568	TAP KNOB	60066107			•	•	•	•	•			
0569	LIP SEAL	61002249			•	•	•	•	•			
0570	TUBE : PUMP TO HEAT EXCHANGER	61302003			•		•		•			
	TUBE : PUMP TO HEAT EXCHANGER	61302003				•		•	•		02/04	
	TUBE : PUMP TO HEAT EXCHANGER	61305707				•		•	•			01/04
0571	"O" RING D: 16-1.9	61009833-37			•	•	•	•	•			
0572	PUMP + AIR SEPARATOR 15/50	61301964			•	•	•	•	•			
	PUMP + AIR SEPARATOR 15/60	61303461			•	•	•	•	•			
0573	CAPACITOR	61000652-10			•	•	•	•	•			
0575	BY-PASS	61301960			•	•	•	•	•			
0578	"O" RING D: 5.7-1.9	60024164-10			•	•	•	•	•			
0583	CLIP	61301900			•	•	•	•	•			
0584	NUT	61012886			•	•	•	•	•			
0585	CLIP	61303463			•	•	•	•	•			
0586	FLEXIBLE PIPE L:350	61301999				•		•	•			01/04
	FLEXIBLE PIPE L:350	61301999			•		•		•			
	FLEXIBLE PIPE L:230	61310404				•		•	•		02/04	
0589	NUT M 5	61016604			•	•	•	•	•			
0590	MICRO SWITCH	61301904			•	•	•	•	•			
0592	WATER CONTROL 8L/MN	61301952			•	•	•	•	•			
	WATER CONTROL 10L/MN	61305290						•	•			
0593	"O" RING D: 20.1-1.6	60024164-58			•	•	•	•	•			
0594	FLOW REGULATORE 8L/MN (RED)	61017288-08			•	•	•	•	•			
	FLOW REGULATORE 10L/MN (WHITE)	61017288-10						•	•			
0595	"O" RING D: 25-2.4	60024164-32			•	•	•	•	•			
0596	PIN	61308332			•	•	•	•	•			
0597	GASKETS SET - HYDRAULIC BLOC	60081985			•	•	•	•	•			

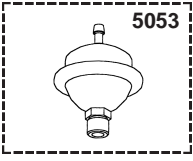


Key N°	Description	Manf. Pt. N°	Other	Type	ELEXIA 20		ELEXIA C-24		ELEXIA C-28		Manf. date	
					CF	FF	CF	FF	CF	FF	from	to
0600	ELECTRICAL BOX											
0601	ELECTRICAL BOX	61305317			•	•	•	•	•	•		
0602	SCREW FX90 L:16	61020510			•	•	•	•	•	•		
0605	CONNECTOR	61302101			•	•	•	•	•	•		
0606	CONNECTOR	61303697			•	•	•	•	•	•		
0607	PRESSURE GAUGE	61303159			•	•	•	•	•	•		
0609	CONNECTOR COVER	61302248			•	•	•	•	•	•		
0610	FAN CABLE	61302017				•		•		•		
	CONNECTOR	61305269			•	•	•	•	•	•		
0611	WIRE ASSEMBLY	61302013			•							
	WIRE ASSEMBLY	61302014					•		•			
	WIRE ASSEMBLY	61305711				•						
	WIRE ASSEMBLY	61305712						•		•		
0612	CONNECTION STRIP	61002725			•	•	•	•	•	•		
0613	TAPPING SCREW TCBL D:4 L:10	61020509			•	•	•	•	•	•		
0614	BASE - BOX	61302237			•	•	•	•	•	•		
0615	PRINTED CIRCUIT BOARD	61307766			•	•	•	•	•	•		
0617	ELECTRICAL BOX COVER	61303266			•	•	•	•	•	•		
0618	PLUG	61011316			•	•	•	•	•	•		
0619	CLIP	61002406			•	•	•	•	•	•		
0620	O RING D: 5.7-1.9	61009834-10			•	•	•	•	•	•		
0621	TRANSMITTER OF LEDS	61302245			•	•	•	•	•	•		
0622	IGNITION PUSH ROD	61302246			•	•	•	•	•	•		
0627	FUSE 250V 0.125A TEMPORIZED	61000955			•	•	•	•	•	•		
	FUSE 250V 2A - TEMPORIZED	61003456			•	•	•	•	•	•		
	FUSE 250V 1.25A - TEMPORIZED	61003635			•	•	•	•	•	•		
0636	KNOBS SET	60081979			•	•	•	•	•	•		
0639	PROTECTIVE PLATE	61309270							•			
0642	BLACK SHUNT	61400030			•	•	•	•	•	•		
0644	FEEDER	61302102			•	•	•	•	•	•		01/02
	FEEDER	61308031			•	•	•	•	•	•	02/02	

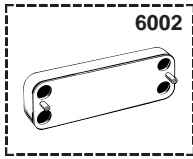
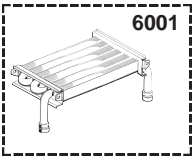




5000



6000





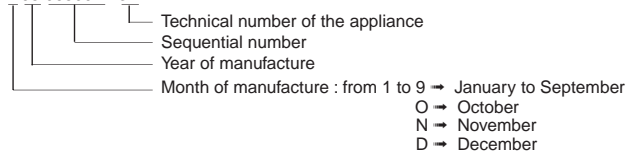
LIST OF THE ABBREVIATIONS

HW	: Hot water.
CW	: Cold water.
C	: Ceramic resistance (normal heating).
Ca	: Ceramic resistance (accelerated heating)
TP	: Immersion heater.
1F	: With fittings.
2F	: Without fittings.
3F	: With fittings and another outlet connection.
AMI	: With mixing valve.
SMI	: Without mixing valve.
PUISS	: Power of the appliance.
PN	: Appliance with normal pressure.
LP	: Appliance with low pressure.
PV	: Appliance with variable power.
PF	: Appliance with fixed power.

IDENTIFICATION PLATE

SERIAL NUMBER

Ex: 1 95 065004 - 31



The indications mentioned on the prices, commercial or technical literature and the scheme are written for your guidance and are available at a given time. The CONSTRUCTOR retains the power to modify the presentation, the form, the size, the conception or the material of the products.